

### Painemittarit

# Painemittarit



## Painemittarit

- Edullinen painemittari muovikotelolla
- Luotettava perusmittari LVI-kohteisiin
- Bourdon painekaari mittauselin

### Ominaisuudet

Rakennestandardi: EN 837-1  
 Taulun halkaisija: 63 ja 100 mm  
 Tarkkuusluokka (EN 837-1): 2,5 %  
 Painealue (EN 837-1) 0 ... 60 bar  
 Käyttöpaine tasainen: 75 % mittausalueesta  
 vaihteleva: 65% mittausalueesta  
 Käyttölämpötila: -40...+120 °C, ympäristö +120 °C, väliaine

Lämpötilan poiketessa vertailulämpötilasta +20°C  
 osoituksen virhe  $\pm 0,04x(t_2-t_1)$  %  
 Mittauselin: kupariseos  
 Asteikko: alumiini, valkoinen, asteikot mustalla  
 Osoitin: alumiinia, musta  
 Lasi: instrumenttilasi  
 Kotelo: muovi

### Liitäntä

Materiaali: kupariseos  
 Suunta; takaa tai alhaalta  
 Koko: (Ø63), G 1/2 (Ø100)  
 Suojausluokka IP 65 EN 60 529

### Tekniset tiedot

Koodi	SAP	Tyyppi
4534400	ASJ109	Painemittari paisunta-astia Ø63 1,5-3 Bar A1/4
4534429	ASJ138	Painemittari P1 Ø40 0-2,5 Bar A1/8
4534430	ASJ139	Painemittari P1 Ø40 0-4 Bar A1/8
4534401	ASJ110	Painemittari P1 Ø40 0-10 Bar A1/8
4534402	ASJ111	Painemittari P1 Ø63 0-1,6 Bar A1/4
4534403	ASJ112	Painemittari P1 Ø63 0-2,5 Bar A1/4
4534404	ASJ113	Painemittari P1 Ø63 0-4 Bar A1/4
4534405	ASJ114	Painemittari P1 Ø63 0-6 Bar A1/4
4534406	ASJ115	Painemittari P1 Ø63 0-10 Bar A1/4
4534407	ASJ116	Painemittari P1 Ø63 0-16 Bar A1/4
4534408	ASJ117	Painemittari P1 Ø63 0-25 Bar A1/4
4534409	ASJ118	Painemittari P1 Ø63 0-100 Bar A1/4
4534410	ASJ119	Painemittari P1 Ø100 0-0,6 Bar A1/2
4534411	ASJ120	Painemittari P1 Ø100 0-1,0 Bar A1/2
4534412	ASJ121	Painemittari P1 Ø100 0-1,6 Bar A1/2
4534413	ASJ122	Painemittari P1 Ø100 0-2,5 Bar A1/2
4534414	ASJ123	Painemittari P1 Ø100 0-4 Bar A1/2

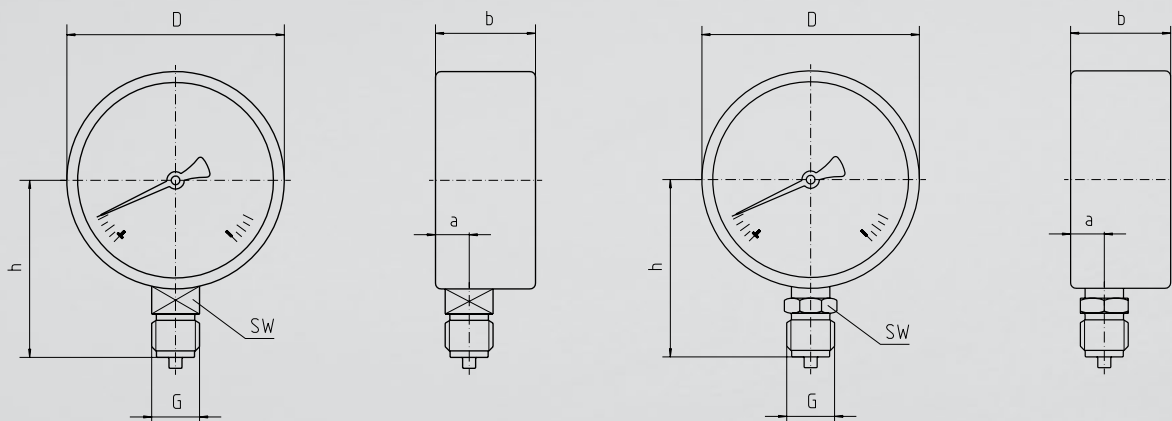
Koodi	SAP	Tyyppi
4534415	ASJ124	Painemittari P1 Ø100 0-6 Bar A1/2
4534416	ASJ125	Painemittari P1 Ø100 0-10 Bar A1/2
4534417	ASJ126	Painemittari P1 Ø100 0-16 Bar A1/2
4534418	ASJ127	Painemittari P1 Ø100 0-25 Bar A1/2
4534419	ASJ128	Painemittari P1 Ø100 0-40 Bar A1/2
4534420	ASJ129	Painemittari P1 Ø100 0-60 Bar A1/2
4534421	ASJ130	Painemittari P1 Ø100 0-1,6 MPa A1/2
4534423	ASJ132	Painemittari P1 Ø40 0-1,6 Bar T1/8
4534422	ASJ131	Painemittari P1 Ø40 0-2,5 Bar T1/8
4534433	ASJ142	Painemittari P1 Ø40 0-6 Bar T1/8
4534427	ASJ136	Painemittari P1 Ø40 0-10 Bar T1/8
4534428	ASJ137	Painemittari P1 Ø50 0-10 Bar T1/4
4534432	ASJ141	Painemittari P1 Ø63 0-1,6 Bar T1/4
4534424	ASJ133	Painemittari P1 Ø63 0-2,5 Bar T1/4
4534425	ASJ134	Painemittari P1 Ø63 0-4 Bar T1/4
4534426	ASJ135	Painemittari P1 Ø63 0-6 Bar T1/4
4534431	ASJ140	Painemittari P1 Ø63 0-10 Bar T1/4

### Painemittarit

#### Mitat

40, 50, 63 ja 160 mm

80 ja 100 mm



	a mm	b ±0,5 mm	D mm	G mm	h ±1 mm	SW mm	Paino kg
40	9,5	26	39	G ¼ B	36	14	0,08
50	10	27,5	49	G ¼ B	45	14	0,10
63	9,5	27,5	62	G ¼ B	53,5	14	0,13
80	11,5	30	79	G ½ B	72	22	0,18
100	11,5	30,5	99	G ½ B	83,5	22	0,21
160	15,5	42	160	G ½ B	115,5	22	0,85